



ファイバー フォトメトリー システム Fiber Photometry System

Q. ファイバーフォトメトリーとは？

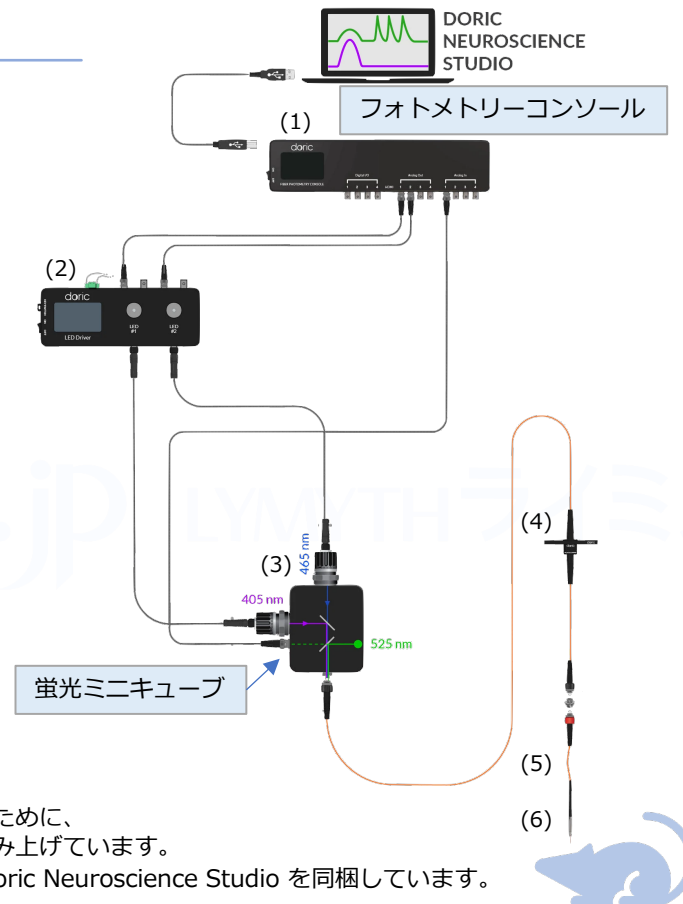
神経科学において、ファイバーフォトメトリーとは、埋め込まれた光ファイバーが、蛍光カルシウムインジケーターでタグ付けされたニューロンに励起光を照射し、その活動から発せられる蛍光を受光することで観察・計測する方法です。ファイバーフォトメトリーでは光ファイバークニューラで受光する範囲全てのニューロンの蛍光活動を（活動箇所が複数であっても）1つの信号として捉えます。

最もシンプルな自由行動下
ファイバーフォトメトリー構成例

GCaMP等吸収点 + GCaMP活動 | 405/415nm + 465/470nm

- (1) ファイバーフォトメトリーコンソール
- (2) LED光源ドライバー
- (3) 蛍光ミニキューブ (LED光源, フォトディテクター, アンプ内蔵)
- (4) ロータリージョイント
- (5) 光ファイバーパッチコード
- (6) 光ファイバークニューラ

405nm(415nm) LED光源でGCaMP等吸収点を励起し、
465nm(470nm) LED光源でGCaMPでのカルシウム活動を励起し、
2つの信号を1つのフォトディテクターで受光したのち、
専用ソフトウェアにてカルシウム活動による蛍光の
変動のみを得る計測システムです。



Doric社のファイバーフォトメトリーシステムについて

相対的に高いノイズレベルの中から非常に弱い蛍光の変動を区別するために、光源からフォトディテクターまで慎重に選択した部品にて高精度に組み上げています。さらに、直感的に装置制御の設定・解析ができる専用ソフトウェア Doric Neuroscience Studio を同梱しています。

Q. ファイバーフォトメトリーで最も重要なパーツは何ですか？

ファイバーフォトメトリーシステムの心臓部は、蛍光ミニキューブです。励起光をサンプルターゲットまで光ファイバーおよびカニューラで届け、カニューラによって受光された蛍光成分のみを分離して、高感度のフォトディテクターに送り届ける機能を持ちます。この蛍光ミニキューブに使用するフィルターの選択、光ファイバーのカップリング光学系の設計とその装置精度は微弱な蛍光信号のSN比を確保するために重要な技術です。

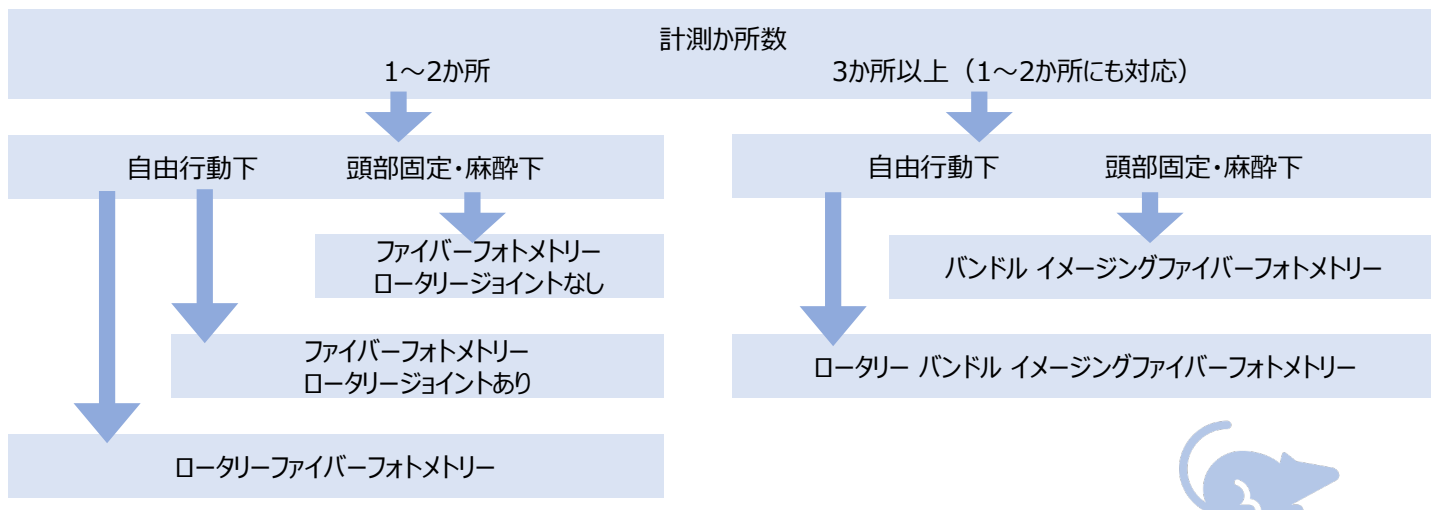
通常、ファイバーフォトメトリーでの励起光源の出力は数10 μ W程度、受光する蛍光はnW程度と非常に低レベルの信号検出が必要なので、それを実現するために低ノイズで増幅できるフォトディテクターが必要です。Doric社のフォトディテクターは蛍光ミニキューブにセンサー部分を内蔵することで、受光感度を高めたモデル (iIFMC, iFMC, iFMC-G2, RFMC) を用意しています。

現在はディテクターにカメラを使用し、一度に複数か所を計測することができる、バンドルイメージングファイバーフォトメトリーシステム、ロータリーバンドルイメージングファイバーフォトメトリーシステムなど新しいシステムも用意しています。



ファイバー フォトメトリー システム の選び方

How to select a Fiber Photometry System



ファイバー フォトメトリー 蛍光ミニキューブ

Fiber Photometry System FMC (Fluorescence Mini Cube)

蛍光ミニキューブには付属機能の違いにより下記の4つのタイプ (iIFMC-G2, iFMC-G2, FMC, RFMC) があります。まず、タイプをお選びいただき、次にご用途にあったポートモデルをお選びください。どのタイプをお選びいただいても (RFMCを除く)、システム全体の価格は同程度になります。用途別に異なるポートモデルを用意しています。モデル名の記号の意味は下記のとおりです。

ポート (括弧内の数値はその波長)

- IE : 等吸収点励起ポート
- E : 励起ポート
- F : 蛍光受光ポート
- O : オプシン活性化ポート
- S : サンプルへの接続ポート

タイプ	ポート数	搭載ポートおよび波長 *** : iIFMC#-G2, iFMC#-G2, FMC# から選択、 #にはポート数 (3,4,5,6,7) を挿入します。
GFP	3	***_E(460-490)_F(500-550)_S
RFP	3	***_E(540-570)_F(580-680)_S
GFP+光刺激	4	***_E(460-490)_F(500-540)_O(580-650)_S
等吸収点+GCaMP	4	***_IE(400-410)_E(460-490)_F(500-550)_S
等吸収点+GCaMP	4	***_IE(410-420)_E(460-490)_F(500-550)_S
FRET	4	***_E(420-445)_F1(460-500)_F2(528-556)_S
等吸収点+GCaMP+光刺激	5	***_IE(400-410)_E(460-490)_F(500-550)_O(580-650)_S
等吸収点+GCaMP+光刺激	5	***_IE(410-420)_E(460-490)_F(500-550)_O(580-650)_S
GFP+RFP	5	***_E1(460-490)_F1(500-540)_E2(555-570)_F2(580-680)_S
GFP+RFP	6	***_IE(400-410)_E1(460-490)_F1(500-540)_E2(555-570)_F2(580-680)_S
等吸収点+GCaMP+RFP	6	***_IE(410-420)_E1(460-490)_F1(500-540)_E2(555-570)_F2(580-680)_S
UV+GFP+RFP	7	***_E1(400-410)_F1(420-450)_E2(460-490)_F2(500-540)_E3(555-570)_F3(580-680)_S

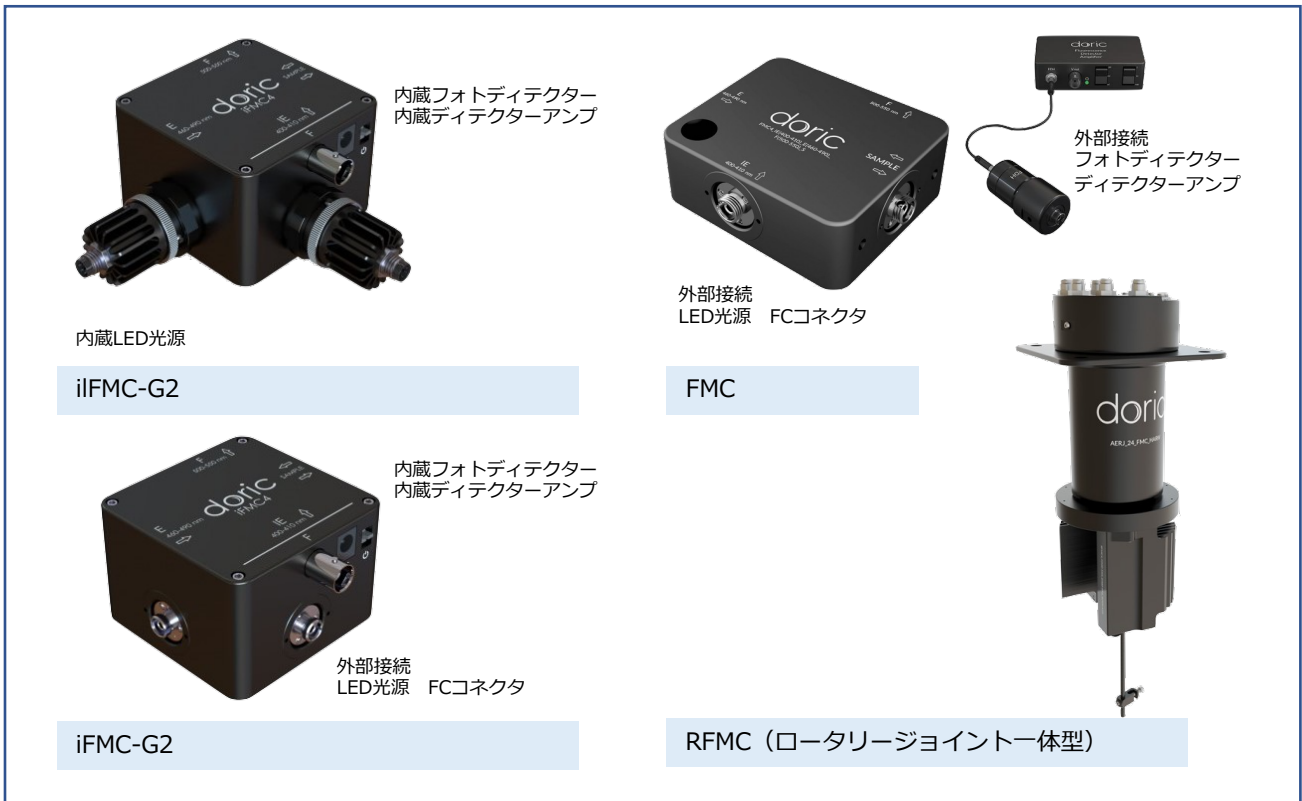


ファイバー フォトメトリー システム Fiber Photometry System

Q. 種類が多く、どれを選択したら良いかわかりません。

蛍光ミニキューブには付属機能の違いにより下記の4つのタイプ (iIFMC-G2, iFMC-G2, FMC, RFMC) があります。まず、タイプをお選びいただき、次にご用途にあったポートモデル (次ページ参照) をお選びください。どのタイプをお選びいただいても (RFMCを除く) システム全体の価格は、ほとんど同じです。

タイプ	LED光源	フォトディテクター	ロータリージョイント	メリット・デメリット
iIFMC-G2	内蔵 ファイバーフォトメトリー以外への流用がない方に最適	内蔵	外部接続	高感度 (FMC比: +20%程度) 光ファイバーパッチコードおよび電気ケーブル類が最小限で済むため、シンプルで損失の少ない構成が可能。LED光源単体での使用不可。
iFMC-G2	外部接続 LED光源を他の用途にも使用されたい方に最適	内蔵	外部接続	高感度 (FMC比: +20%程度) LED光源は光ファイバーパッチコードで接続のため、接続損失あり。LED光源単体での使用が可能のため、光刺激の構成などにも流用可能。
FMC	外部接続 将来的に違うモデルの蛍光ミニキューブも使用されたい方、LED光源を他の用途にも使用されたい方に最適	外部接続	外部接続	拡張性が高い。 LED光源は光ファイバーパッチコードで接続のため、接続損失あり。LED光源単体での使用が可能のため、光刺激の構成などにも流用可能。 フォトディテクターはケーブル接続のため感度が低下 (iIFMC-G2, iFMC-G2比: 約-20%)
RFMC	内蔵 ファイバーフォトメトリー以外への流用はない方に最適	内蔵	一体型	高感度 (FMC比: +20%程度) 本体が回転するため、外部接続のロータリージョイントを使用した構成では発生する回転ノイズがない。本体が大型化。価格が高価。





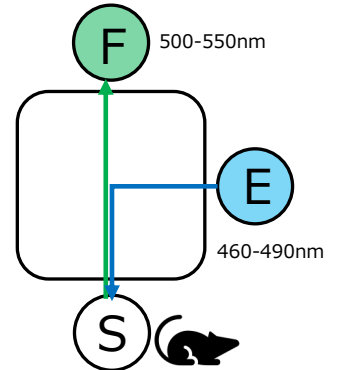
ファイバー フォトメトリー 蛍光ミニキューブ Fiber Photometry System FMC (Fluorescence Mini Cube)

➤ 3ポート GFP 蛍光

GFPの励起と蛍光受光用の最もシンプルなモデルです。

- E : GFP励起ポート : 460-490nm
- F : 蛍光受光ポート : 500-550nm
- S : サンプルへの接続ポート

LED/PD+Amp内蔵	iIFMC3-G2_E(460-490)_F(500-550)_S
PD+Amp内蔵	iFMC3-G2_E(460-490)_F(500-550)_S
全て外付け	FMC3_E(460-490)_F(500-550)_S

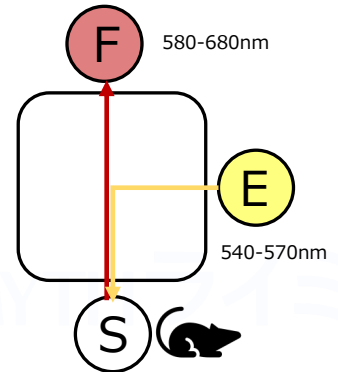


➤ 3ポート RFP 蛍光

RFPの励起と蛍光受光用の最もシンプルなモデルです。

- E : RFP励起ポート : 540-570nm
- F : 蛍光受光ポート : 580-680nm
- S : サンプルへの接続ポート

LED/PD+Amp内蔵	iIFMC3-G2_E(540-570)_F(580-680)_S
PD+Amp内蔵	iFMC3-G2_E(540-570)_F(580-680)_S
全て外付け	FMC3_E(540-570)_F(580-680)_S

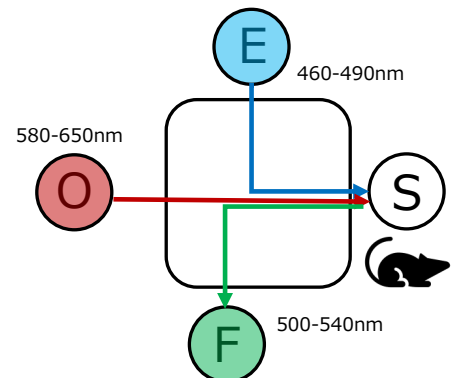


➤ 4ポート GFP + オプシン光刺激

GFPの蛍光観察に加えて、黄色・赤色オプシンの光刺激ができるモデルです。

- E : GFP励起ポート : 460-490nm
- F : 蛍光受光ポート : 500-540nm
- O : オプシン光刺激 : 580-650nm
- S : サンプルへの接続ポート

LED/PD+Amp内蔵	iIFMC4-G2_E(460-490)_F(500-540)_O(580-650)_S
PD+Amp内蔵	iFMC4-G2_E(460-490)_F(500-540)_O(580-650)_S
全て外付け	FMC4_E(460-490)_F(500-540)_O(580-650)_S



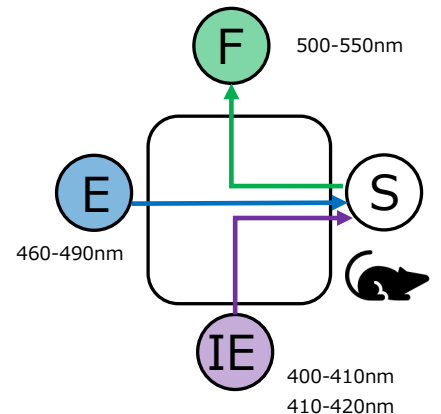
➤ 4ポート 等吸収点 + GCaMP (ロックイン計測)

GCaMPの等吸収点 (405nmまたは415nmから選択可能) の励起とGCaMP励起からの蛍光を1つのディテクターで計測し、それぞれの信号をソフトウェアにて分離する方法で使用されるモデルです。現在、最も多く使用されているモデルです。

- IE : GCaMP 等吸収点励起ポート : 400-410nm/410-420nm
- E : GCaMP励起ポート : 460-490nm
- F : 蛍光受光ポート : 500-550nm
- S : サンプルへの接続ポート

LED/PD+Amp内蔵	iIFMC4-G2_IE(400-410)_E(460-490)_F(500-550)_S
PD+Amp内蔵	iFMC4-G2_IE(400-410)_E(460-490)_F(500-550)_S
全て外付け	FMC4_IE(400-410)_E(460-490)_F(500-550)_S

*等吸収点励起が415nmLEDの場合、IE(410-420)となります。



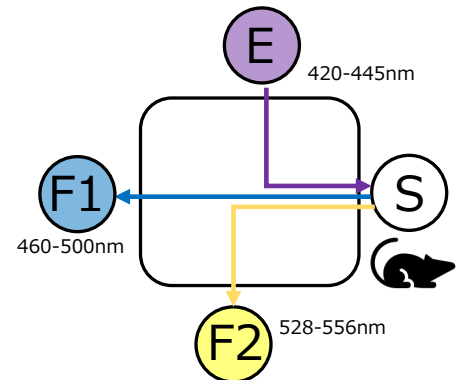


ファイバー フォトメトリー 蛍光ミニキューブ Fiber Photometry System FMC (Fluorescence Mini Cube)

➤ 4ポート FRET

FRET用のモデルで、420-445nmでドナーを励起し、ドナーからの蛍光とアクセプターからの蛍光をそれぞれ別のポートで受光します。

- E : ドナー励起ポート : 420-445nm
- F1 : ドナー蛍光受光ポート : 460-500nm
- F2 : アクセプター蛍光受光ポート : 528-556nm
- S : サンプルへの接続ポート

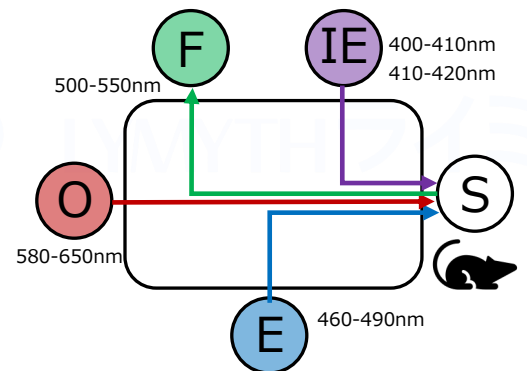


LED/PD+Amp内蔵	iFMC4-G2_E(420-445)_F1(460-500)_F2(528-556)_S
PD+Amp内蔵	iFMC4-G2_E(420-445)_F1(460-500)_F2(528-556)_S
全て外付け	FMC4_E(420-445)_F1(460-500)_F2(528-556)_S

➤ 5ポート 等吸収点 + GCaMP + オプシン光刺激

GCaMPの等吸収点（405nmまたは415nmから選択可能）の励起とGCaMPの励起からの蛍光を1つのディテクターで計測し、それぞれの信号をソフトウェアにて分離する方法で使用するモデルです。加えて、赤色オプシン光刺激用のポートを備えています。

- IE : GCaMP 等吸収点励起ポート : 400-410nm/410-420nm
- E : GCaMP励起ポート : 460-490nm
- F : 蛍光受光ポート : 500-550nm
- O : オプシン光刺激ポート : 580-650nm
- S : サンプルへの接続ポート

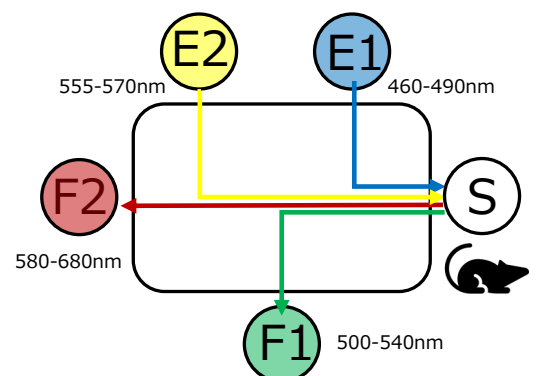


LED/PD+Amp内蔵	iFMC5-G2_IE(400-410)_E(460-490)_F(500-550)_O(580-650)_S
PD+Amp内蔵	iFMC5-G2_IE(400-410)_E(460-490)_F(500-550)_O(580-650)_S
全て外付け	FMC5_IE(400-410)_E(460-490)_F(500-550)_O(580-650)_S
*等吸収点励起が415nmLEDの場合、IE(410-420)となります。	

➤ 5ポート GFP + RFP

GFPの励起と蛍光受光、RFPの励起と蛍光受光をそれぞれ別のポートで行うモデルです。

- E1 : GFP励起ポート : 460-490nm
- F1 : 蛍光受光ポート : 500-540nm
- E2 : RFP励起ポート : 555-570nm
- F2 : 蛍光受光ポート : 580-680nm
- S : サンプルへの接続ポート



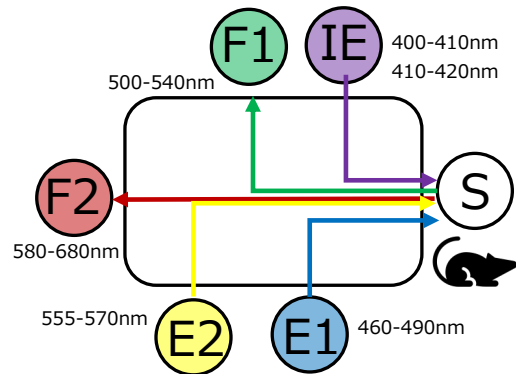
LED/PD+Amp内蔵	iFMC5-G2_E1(460-490)_F1(500-540)_E2(555-570)_F2(580-680)_S
PD+Amp内蔵	iFMC5-G2_E1(460-490)_F1(500-540)_E2(555-570)_F2(580-680)_S
全て外付け	FMC5_E1(460-490)_F1(500-540)_E2(555-570)_F2(580-680)_S



ファイバー フォトメトリー 蛍光ミニキューブ Fiber Photometry System FMC (Fluorescence Mini Cube)

➤ 6ポート 等吸収点 + GCaMP + RFP

GCaMPの等吸収点（405nmまたは415nmから選択可能）の励起とGCaMPの励起からの蛍光を1つのディテクターで計測し、それぞれの信号をソフトウェアにて分離する方法で使用するモデルです。加えて、RFPの励起と蛍光受光のポートを備えています。



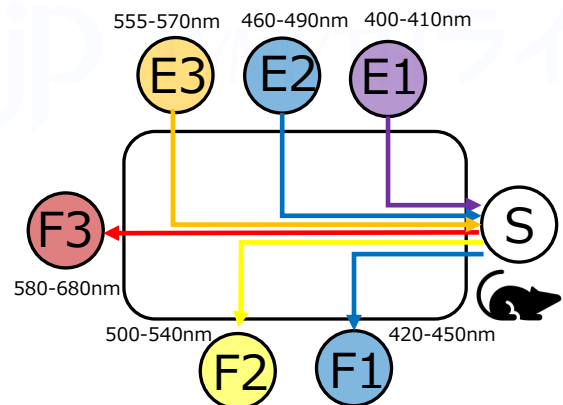
- IE : GCaMP 等吸収点励起ポート : 400-410nm/410-420nm
- E1 : GCaMP励起ポート : 460-490nm
- F1 : 蛍光受光ポート : 500-540nm
- E2 : RFP励起ポート : 555-570nm
- F2 : 蛍光受光ポート : 580-680nm
- S : サンプルへの接続ポート

LED/PD+Amp内蔵	iIFMC6-G2_IE(400-410)_E1(460-490)_F1(500-540)_E2(555-570)_F2(580-680)_S
PD+Amp内蔵	iFMC6-G2_IE(400-410)_E1(460-490)_F1(500-540)_E2(555-570)_F2(580-680)_S
全て外付け	FMC6_IE(400-410)_E1(460-490)_F1(500-540)_E2(555-570)_F2(580-680)_S

*等吸収点励起が415nmLEDの場合、IE(410-420)となります。

➤ 7ポート 3つの蛍光タンパク質

GFPとRFPを含む3つの蛍光タンパク質の励起と受光をそれぞれ別のポートで行うモデルです。



- E1 : 励起ポート : 400-410nm
- F1 : 蛍光受光ポート : 420-450nm
- E2 : GFP励起ポート : 460-490nm
- F2 : 蛍光受光ポート : 500-540nm
- E3 : RFP励起ポート : 555-570nm
- F3 : 蛍光受光ポート : 580-680nm
- S : サンプルへの接続ポート

LED/PD+Amp内蔵	iIFMC7-G2_E1(400-410)_F1(420-450)_E2(460-490)_F2(500-540)_E3(555-570)_F3(580-680)_S
PD+Amp内蔵	iFMC7-G2_E1(400-410)_F1(420-450)_E2(460-490)_F2(500-540)_E3(555-570)_F3(580-680)_S
全て外付け	FMC7_E1(400-410)_F1(420-450)_E2(460-490)_F2(500-540)_E3(555-570)_F3(580-680)_S

➤ ファイバーフォトメトリー システム用ラック

モデル : PR_5_LY

2つのLED光源で構成されるシステムを搭載することができます。



モデル : PR_7_LY

3つ以上のLED光源または2つ以上の蛍光ミニキューブで構成するシステムを搭載することができます。





ファイバー フォトメトリー システム | Fiber Photometry System GCaMP

Q. 代表的なファイバーフォトメトリーシステムを教えてください。

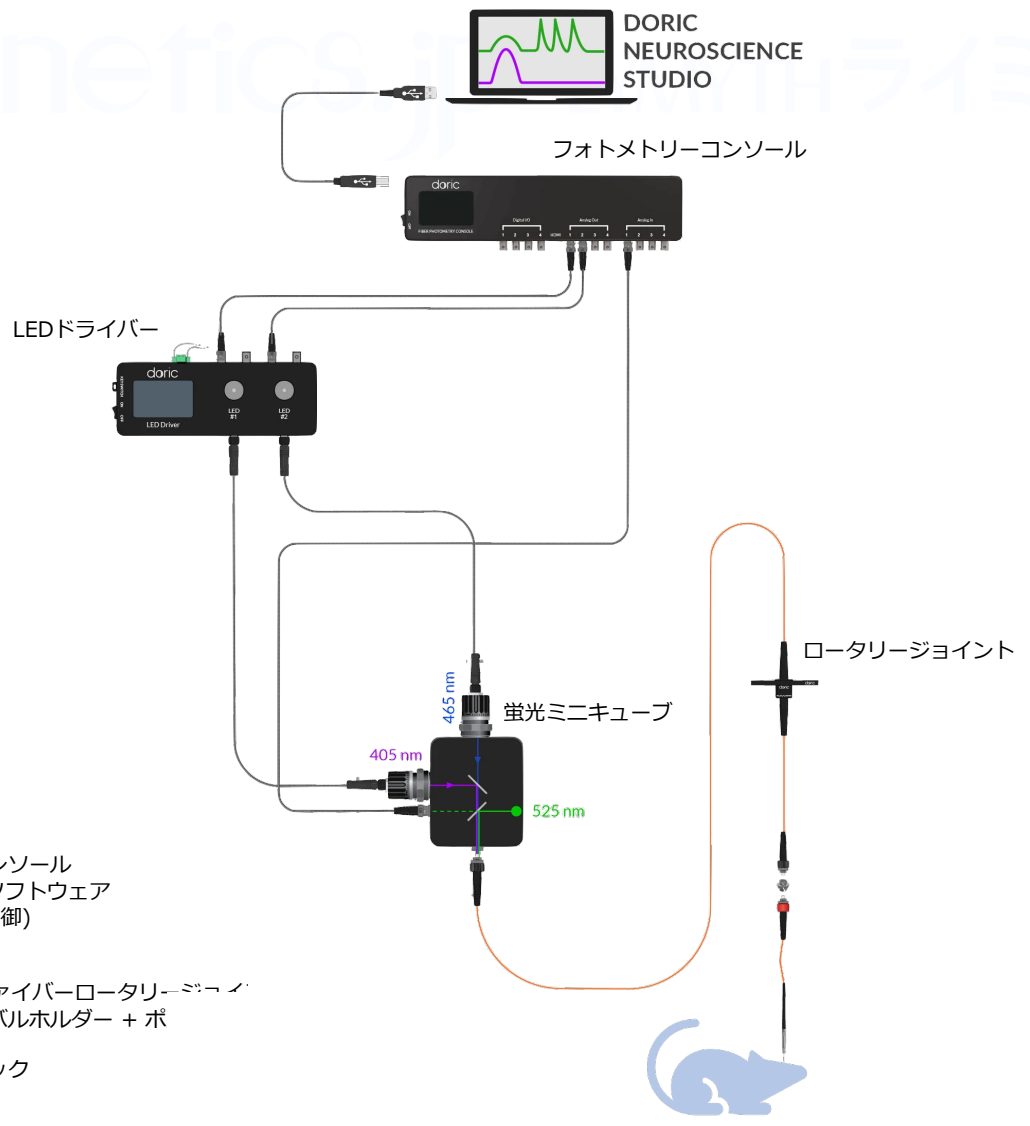
いくつかの代表的なシステムを紹介します。お使いにならりたい蛍光タンパク質またはご用途に合わせたシステムを弊社にて構成してご提案しますので、お気軽にお問い合わせください。

➤ 1か所計測 GCaMP 等吸収点 + GCaMP 405(415)nm/465-470nm

GCaMPの等吸収点（405nmまたは415nmから選択可能）の励起とGCaMP励起（465-470nm）からの蛍光を1つのディテクターで計測し、それぞれの信号をソフトウェアにてロックイン方式で計測します。現在、最も多く使用されているシステムです。

LED/PD+Amp内蔵	iIFMC4-G2_IE(400-410)_E(460-490)_F(500-550)_S
PD+Amp内蔵	iFMC4-G2_IE(400-410)_E(460-490)_F(500-550)_S
全て外付け	FMC4_IE(400-410)_E(460-490)_F(500-550)_S

*等吸収点励起が415nmLEDの場合、IE(410-420)となります。



システム構成機器

- ファイバーフォトメトリーコンソール
- Doric neuroscience studio ソフトウェア (データ取得解析および光源制御)
- 2チャンネルLEDドライバー
- 4ポート蛍光ミニキューブ
- ピッグテールタイプ 1x1光ファイバーロータリージョイント
- ロータリージョイント用ジンバルホルダー + ポ
- 単心光ファイバーカニューラ
- ファイバーフォトメトリーラック
- 光ファイバーパッチコード
- 電気ケーブル類



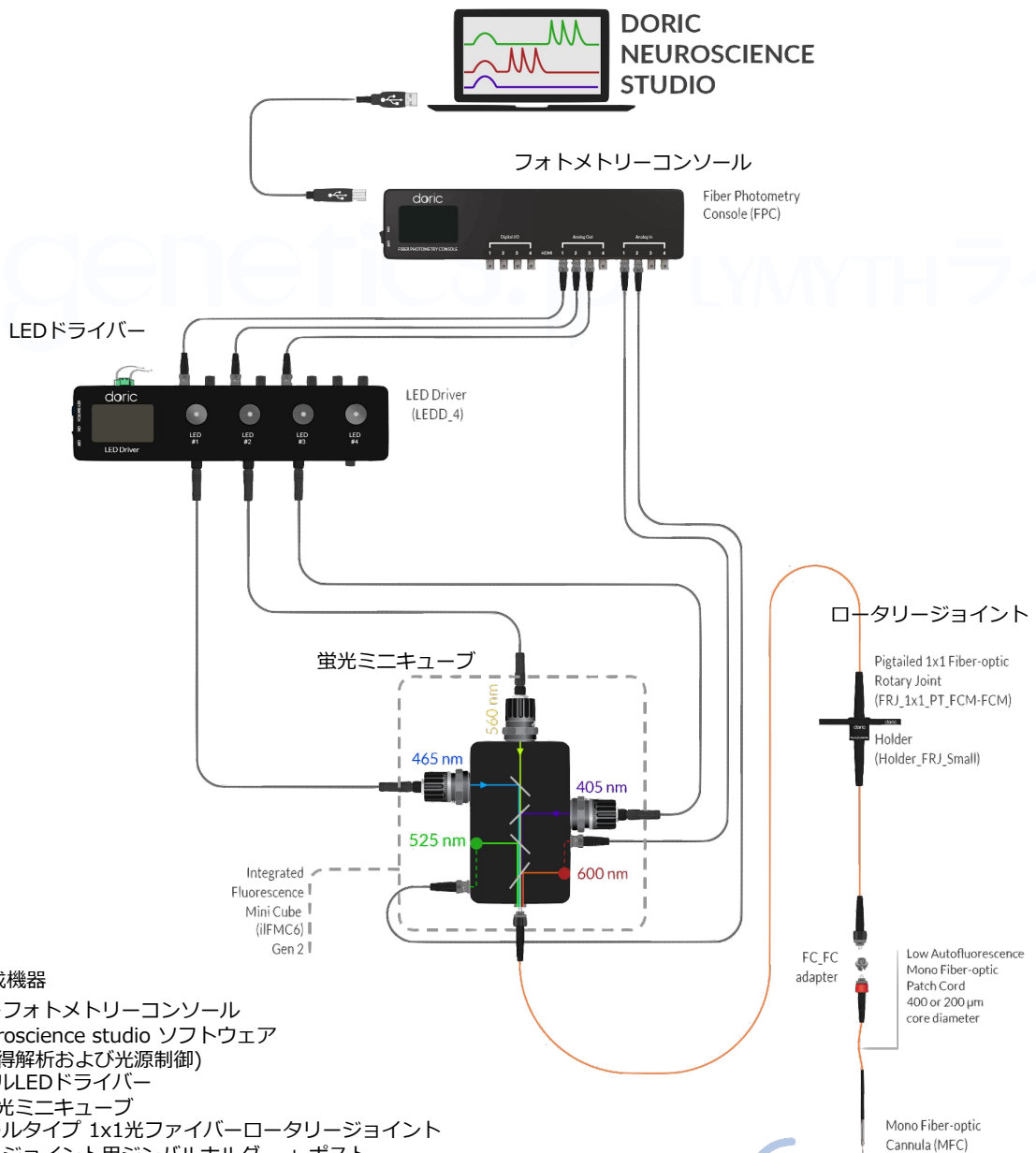
ファイバー フォトメトリー システム | Fiber Photometry System GCaMP + RFP

➤ 1か所計測 等吸収点 + GCaMP 励起 + RFP 405(415)/465/560nm

GCaMPの等吸収点（405nmまたは415nmから選択可能）の励起とGCaMP励起（465-470nm）の蛍光を1つのディテクターで計測し、それぞれの信号をソフトウェアにてロックイン方式で分離するとともに、それに加えてRFP励起（560nm）の蛍光を計測します。

LED/PD+Amp内蔵	iIFMC6-G2_IE(400-410)_E1(460-490)_F1(500-540)_E2(555-570)_F2(580-680)_S
PD+Amp内蔵	iFMC6-G2_IE(400-410)_E1(460-490)_F1(500-540)_E2(555-570)_F2(580-680)_S
全て外付け	FMC6_IE(400-410)_E1(460-490)_F1(500-540)_E2(555-570)_F2(580-680)_S

*等吸収点励起が415nmLEDの場合、IE(410-420)となります。



システム構成機器

- ファイバーフォトメトリーコンソール
- Doric neuroscience studio ソフトウェア (データ取得解析および光源制御)
- 4チャンネルLEDドライバー
- 6ポート蛍光ミニキューブ
- ピッグテールタイプ 1x1光ファイバーロータリージョイント
- ロータリージョイント用ジナルホルダー + ポスト
- 単心光ファイバーカニューラ
- ファイバーフォトメトリーラック
- 光ファイバーパッチコード
- 電気ケーブル類





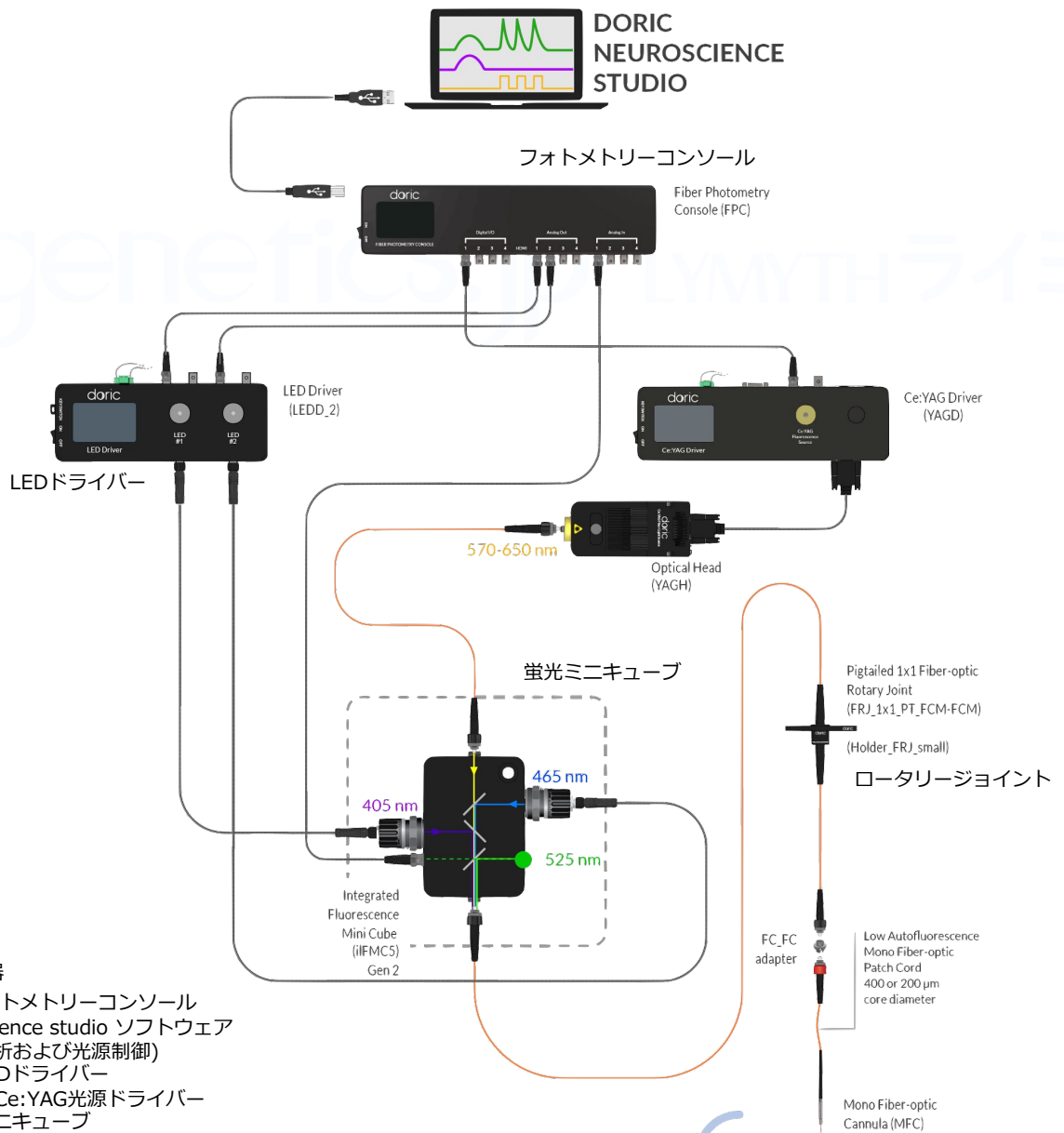
ファイバー フォトメトリー システム | Fiber Photometry System GCaMP + Red Opsin 光刺激 (580-650nm)

➤ 1か所計測 等吸収点 + GCaMP + Redオプシン光刺激 405/465/580-650nm

GCaMPの等吸収点 (405nmまたは415nmから選択可能) の励起とGCaMP励起 (465-470nm) からの蛍光を1つのディテクターで計測し、それぞれの信号をソフトウェアにてロックイン方式で分離するとともに、オプシン光刺激用 (580-650nm) のポートを備えています。

LED/PD+Amp内蔵	iIFMC5-G2_IE(400-410)_E(460-490)_F(500-550)_O(580-650)_S
PD+Amp内蔵	iFMC5-G2_IE(400-410)_E(460-490)_F(500-550)_O(580-650)_S
全て外付け	FMC5_IE(400-410)_E(460-490)_F(500-550)_O(580-650)_S

*等吸収点励起が415nmLEDの場合、IE(410-420)となります。



システム構成機器

- ファイバーフォトメトリーコンソール
- Doric neuroscience studio ソフトウェア (データ取得解析および光源制御)
- 2チャンネルLEDドライバー
- Ce:YAG光源、Ce:YAG光源ドライバー
- 5ポート蛍光ミニキューブ
- ピッグテールタイプ 1x1光ファイバーロータリージョイント
- ロータリージョイント用ジナルホルダー + ポスト
- 単心光ファイバーカニューラ
- 光ファイバーパッチコード
- 電気ケーブル類



ファイバー フォトメトリー システム | Fiber Photometry System

GCaMP 1匹 2箇所

Q. 同時に2か所を計測できる代表的なファイバーフォトメトリーシステムを教えてください。

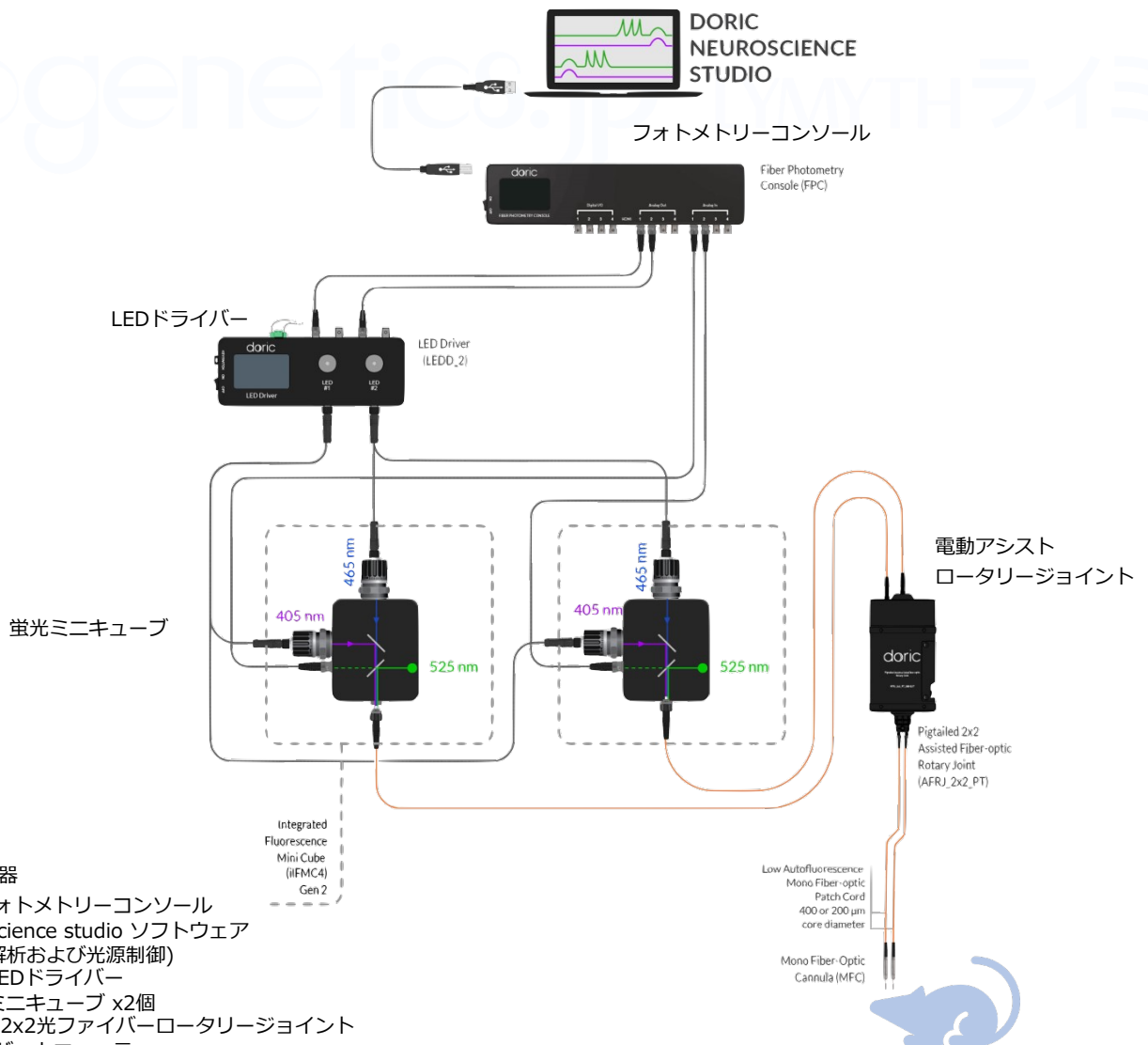
2か所計測の代表的なシステムを紹介します。この他、お使いになられたい蛍光タンパク質またはご用途に合わせたシステムを構成してご提案しますので、お気軽にお問い合わせください。

➤ 2か所計測 GCaMP 励起 + 等吸収点 405(415)nm/465-470nm

GCaMPの等吸収点(405nmまたは415nmから選択可能)の励起とGCaMP励起(465-470nm)からの蛍光を1つのディテクターで計測し、それぞれの信号をソフトウェアにてロックイン方式で分離する方法で計測します。2か所には同じ信号で励起する構成です。

LED/PD+Amp内蔵	iIFMC4-G2_IE(400-410)_E(460-490)_F(500-550)_S
PD+Amp内蔵	iFMC4-G2_IE(400-410)_E(460-490)_F(500-550)_S
全て外付け	FMC4_IE(400-410)_E(460-490)_F(500-550)_S

*等吸収点励起が415nmLEDの場合、IE(410-420)となります。



システム構成機器

- ファイバーフォトメトリーコンソール
- Doric neuroscience studio ソフトウェア (データ取得解析および光源制御)
- 2チャンネルLEDドライバー
- 4ポート蛍光ミニキューブ x2個
- 電動アシスト 2x2光ファイバーロータリージョイント
- 単心光ファイバーカニューラ
- 光ファイバーパッチコード
- 電気ケーブル類



ロータリー ファイバー フォトメトリー システム Rotary Fiber Photometry System

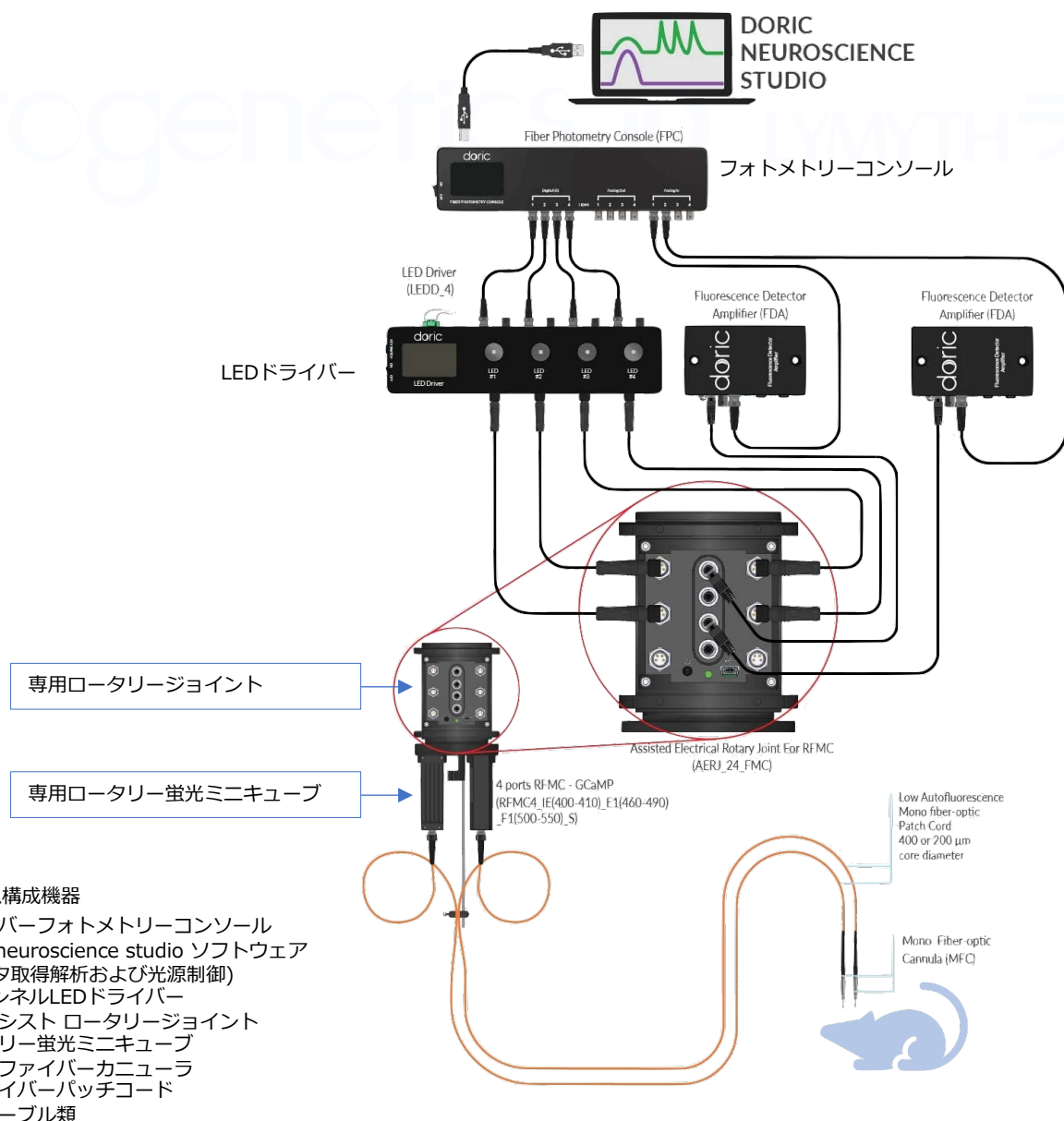
Q. ロータリージョイントを使用したファイバーフォトメトリーシステムでは回転ノイズが気になります。代替となるシステムはありますか。

ロータリー ファイバーフォトメトリーシステムがあります。

LED光源とフォトディテクタを内蔵した専用の蛍光ミニキューブを専用の電動ロータリージョイントに接続して使用するシステムです。ディテクタ部そのものが回転することにより、回転によるシグナル変動も少なく、動物の動きに追従してパッチコードが絡みにくくなっています。

1つの電動ロータリージョイントには最大2台の専用蛍光ミニキューブを接続できますので、2か所計測に対応できます。現在は下記の4モデルを用意しております。

- 3ポート ロータリー ファイバーフォトメトリー **GFP 励起 | 465-470nm**
- 4ポート ロータリー ファイバーフォトメトリー **等吸収点 + GCaMP | 405(415)/465-470nm**
- 4ポート ロータリー ファイバーフォトメトリー **FRET | 420-445nm**
- 4ポート ロータリー ファイバーフォトメトリー **等吸収点 + GCaMP + RFP | 405(415)/465-470/560nm**



システム構成機器

- ファイバーフォトメトリーコンソール
- Doric neuroscience studio ソフトウェア (データ取得解析および光源制御)
- 4チャンネルLEDドライバー
- 電動アシスト ロータリージョイント
- ロータリー蛍光ミニキューブ
- 単心光ファイバーカニューラ
- 光ファイバーパッチコード
- 電気ケーブル類



ロータリー ファイバー フォトメトリー 蛍光ミニキューブ Rotary Fiber Photometry System FMC (Fluorescence Mini Cube)

➤ 3ポート GFP 蛍光

GFPの励起と蛍光受光用の最もシンプルなモデルです。

- E : GFP励起ポート : 460-490nm
- F : 蛍光受光ポート : 500-550nm
- S : サンプルへの接続ポート



LED/PD内蔵	RFMC3-G2_E(460-490)_F(500-550)_S
----------	----------------------------------

➤ 4ポート 等吸収点 + GCaMP (ロックイン計測)

GCaMPの等吸収点 (405nmまたは415nmから選択可能) の励起とGCaMP励起からの蛍光を1つのディテクターで計測し、それぞれの信号をソフトウェアにて分離する方法で使用するモデルです。現在、最も多く使用されているモデルです。

- IE : GCaMP 等吸収点励起ポート : 400-410nm/410-420nm
- E : GCaMP励起ポート : 460-490nm
- F : 蛍光受光ポート : 500-550nm
- S : サンプルへの接続ポート

LED/PD内蔵	RFMC4_IE(400-410)_E(460-490)_F(500-550)_S
----------	---

LED/PD内蔵	RFMC4_IE(410-420)_E(460-490)_F(500-550)_S
----------	---

➤ 4ポート FRET

FRET用のモデルで、420-445nmでドナーを励起し、ドナーからの蛍光とアクセプターからの蛍光をそれぞれ別のポートで受光します。

- E : ドナー励起ポート : 420-445nm
- F1 : ドナー蛍光受光ポート : 460-500nm
- F2 : アクセプター蛍光受光ポート : 528-542nm
- S : サンプルへの接続ポート

LED/PD内蔵	RFMC4_E(420-445)_F1(460-500)_F2(528-542)_S
----------	--

➤ 6ポート 等吸収点 + GCaMP + RFP

GCaMPの等吸収点 (405nmまたは415nmから選択可能) の励起とGCaMPの励起からの蛍光を1つのディテクターで計測し、それぞれの信号をソフトウェアにて分離する方法で使用するモデルです。加えて、RFPの励起と蛍光受光のポートを備えています。

- IE : GCaMP 等吸収点励起ポート : 400-410nm/410-420nm
- E1 : GCaMP励起ポート : 460-490nm
- F1 : 蛍光受光ポート : 500-540nm
- E2 : RFP励起ポート : 555-570nm
- F2 : 蛍光受光ポート : 580-680nm
- S : サンプルへの接続ポート

LED/PD内蔵	RFMC6_IE(400-410)_E1(460-490)_F1(500-540)_E2(555-570)_F2(580-680)_S
----------	---

LED/PD内蔵	RFMC6_IE(410-420)_E1(460-490)_F1(500-540)_E2(555-570)_F2(580-680)_S
----------	---





バンドル イメージング ファイバー フォトメトリー システム Bundle Imaging Fiber Photometry System

Q. 多点計測に適したファイバーフォトメトリーシステムはありますか。

バンドルイメージングファイバーフォトメトリーシステムがあります。
バンドルブランチングパッチコードとカメラの組み合わせたを使用することで同時に多点の計測が可能です。
現在は下記3つのシステムを用意しています。詳しくは次ページ以降をご覧ください。

- **4ポート バンドルイメージング ファイバーフォトメトリー | 等吸収点 + GCaMP 励起
405(415)/470nm**
- **6ポート バンドルイメージング ファイバーフォトメトリー | 等吸収点 + GCaMP 励起 + RFP
405(415)/470/560nm**
- **8ポート バンドルイメージング ファイバーフォトメトリー + 光刺激 | 等吸収点 + GCaMP 励起 + 光刺激
405(415)/470/560nm + 520/638nm**

Q. バンドルイメージングファイバーフォトメトリーでは最大何か所まで同時に計測できますか。

フォトディテクターを受光装置として使用するファイバーフォトメトリーシステムでは、2か所計測までが現実的な構成で、それ以上の多点計測は蛍光ミニキューブなどの機器数が多すぎて適していませんでした。別の方法として、**バンドルイメージングファイバーフォトメトリー**という方法が開発されました。バンドルブランチングファイバーパッチコード（多分岐光ファイバー）からの画像（光強度変化）をイメージセンサー（CMOSカメラ）で捉えることで、多点を同時に計測し、カメラ側の分析機能で各計測か所ごとに強度信号を分離します。フォトディテクターを使用するシステムと比較して、時間解像度と蛍光検出感度を妥協することができれば、多点計測というメリットを得られるシステムです。計測はシーケンシャル（インターリーブ）方式です。

システムとしては、コア径200um, NA0.57のバンドルブランチングパッチコードでは最大7か所、コア径400um, NA0.37のバンドルブランチングパッチコードでは最大20か所です。ただし、パッチコードが製造できるかに依存しますので、お問い合わせください。

高密度 光ファイバーカニューラアレイを使用した場合は最大19か所の計測が可能です。



6ポートシステム ミニキューブ



サンプルポート: バンドルブランチングパッチコード接続ポート



CMOSカメラ

内蔵LED光源

4ポートシステム ミニキューブ



8ポートシステム ミニキューブ

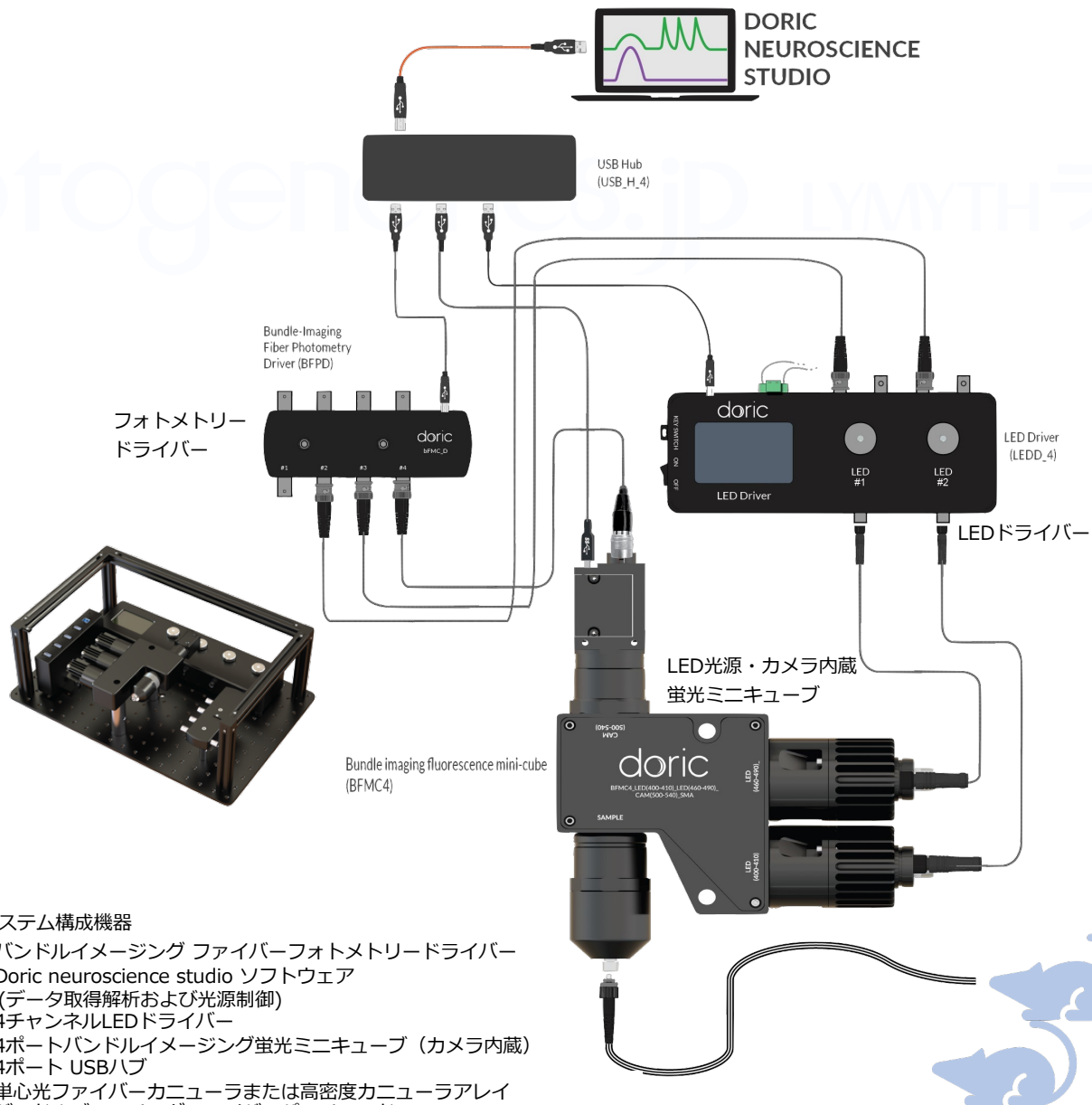


バンドル イメージング ファイバー フォトメトリー システム | Bundle Imaging Fiber Photometry System GCaMP

➤ 4ポート バンドルイメージング ファイバーフォトメトリー システム 等吸収点 + GCaMP | 405(415)nm/470nm

2つのLED光源（405/415nm, 470nm）と1つのCMOSカメラから構成される、バンドルイメージングファイバーフォトメトリーシステムです。計測はインターリーブ方式です。バンドルブランディングパッチコード（多分岐パッチコード）を使用するので1匹の複数か所を計測することもできますし、複数匹を同時に計測することもできます。バンドルファイバーパッチコードは使用するコア径やNAにより最大分岐数は異なりますが、12分岐程度まで製作可能です。（詳しくはお問い合わせください）

ロータリージョイントはありませんので、頭部固定や麻酔下での計測に適したシステムです。自由行動下での計測には「ロータリーバンドルイメージングファイバーフォトメトリーシステム」をお勧めします。



システム構成機器

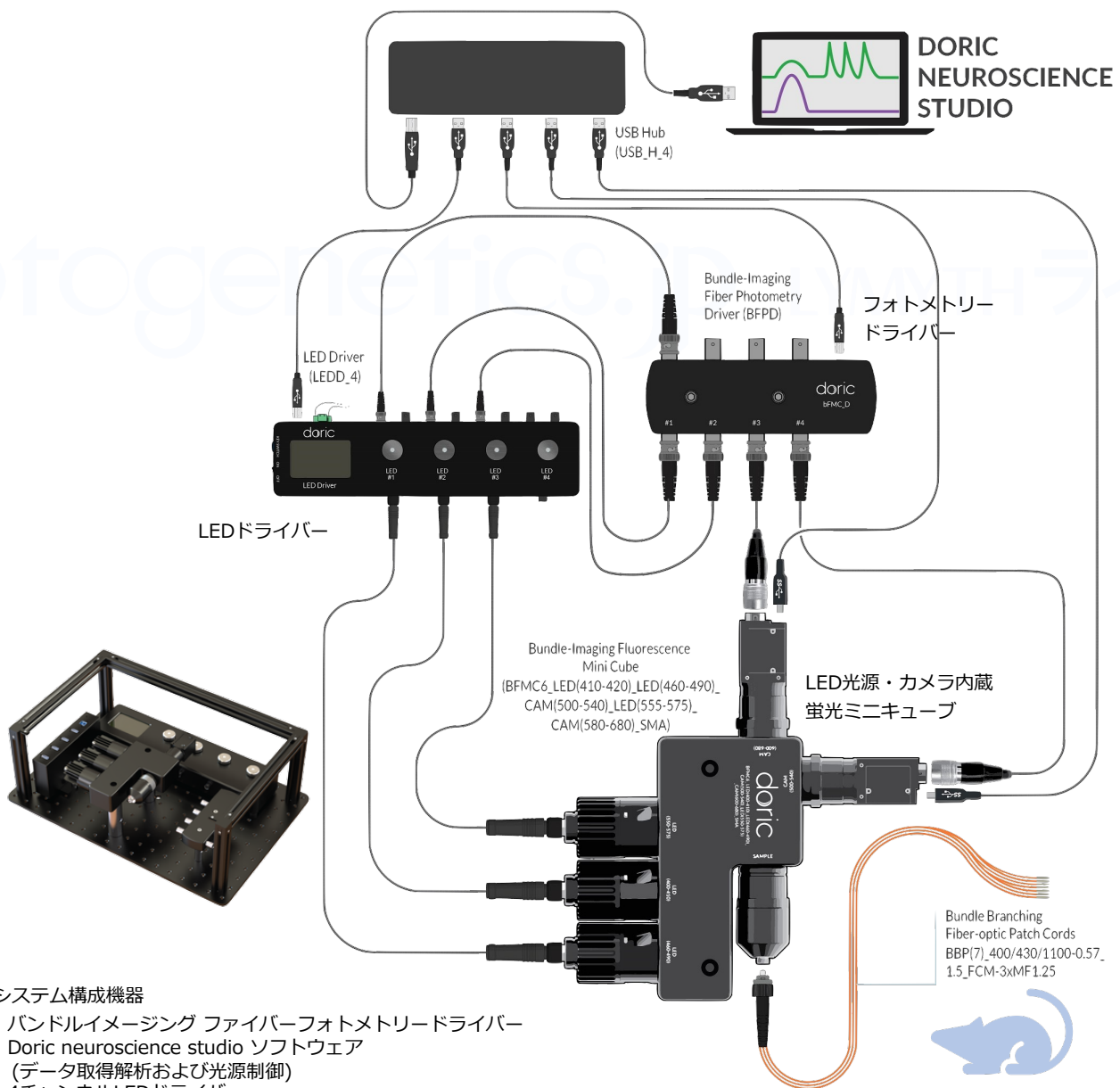
- バンドルイメージング ファイバーフォトメトリードライバー
- Doric neuroscience studio ソフトウェア
(データ取得解析および光源制御)
- 4チャンネルLEDドライバー
- 4ポートバンドルイメージング蛍光ミニキューブ (カメラ内蔵)
- 4ポート USBハブ
- 単心光ファイバーカニューラまたは高密度カニューラアレイ
- バンドルブランディングファイバーパッチコード
- 専用ラック
- 電気ケーブル類



バンドル イメージング ファイバー フォトメトリー システム | Bundle Imaging Fiber Photometry System
GCaMP + RFP

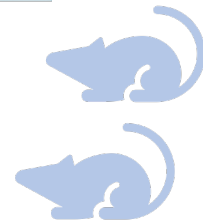
➤ 6ポート バンドルイメージング ファイバーフォトメトリー システム
等吸収点 + GCaMP + RFP | 405(415)/470/560nm

3つのLED光源（405/415nm, 470nm, 560nm）と2つのCMOSカメラから構成される、バンドルイメージングファイバーフォトメトリーシステムです。計測はインターリーブ方式です。必ず3つの光源を使用する必要はなく、1つまたは2つの光源での計測も可能なので、当初はGCaMPのみで使用し、その後RFPを追加した計測に発展させることもできます。



システム構成機器

- バンドルイメージング ファイバーフォトメトリードライバー
- Doric neuroscience studio ソフトウェア
(データ取得解析および光源制御)
- 4チャンネルLEDドライバー
- 6ポートバンドルイメージング蛍光ミニキューブ (カメラ内蔵)
- 4ポート USBハブ
- 単心光ファイバーカニューラまたは高密度カニューラアレイ
- バンドルブランチングファイバーパッチコード
- 専用ラック
- 電気ケーブル類





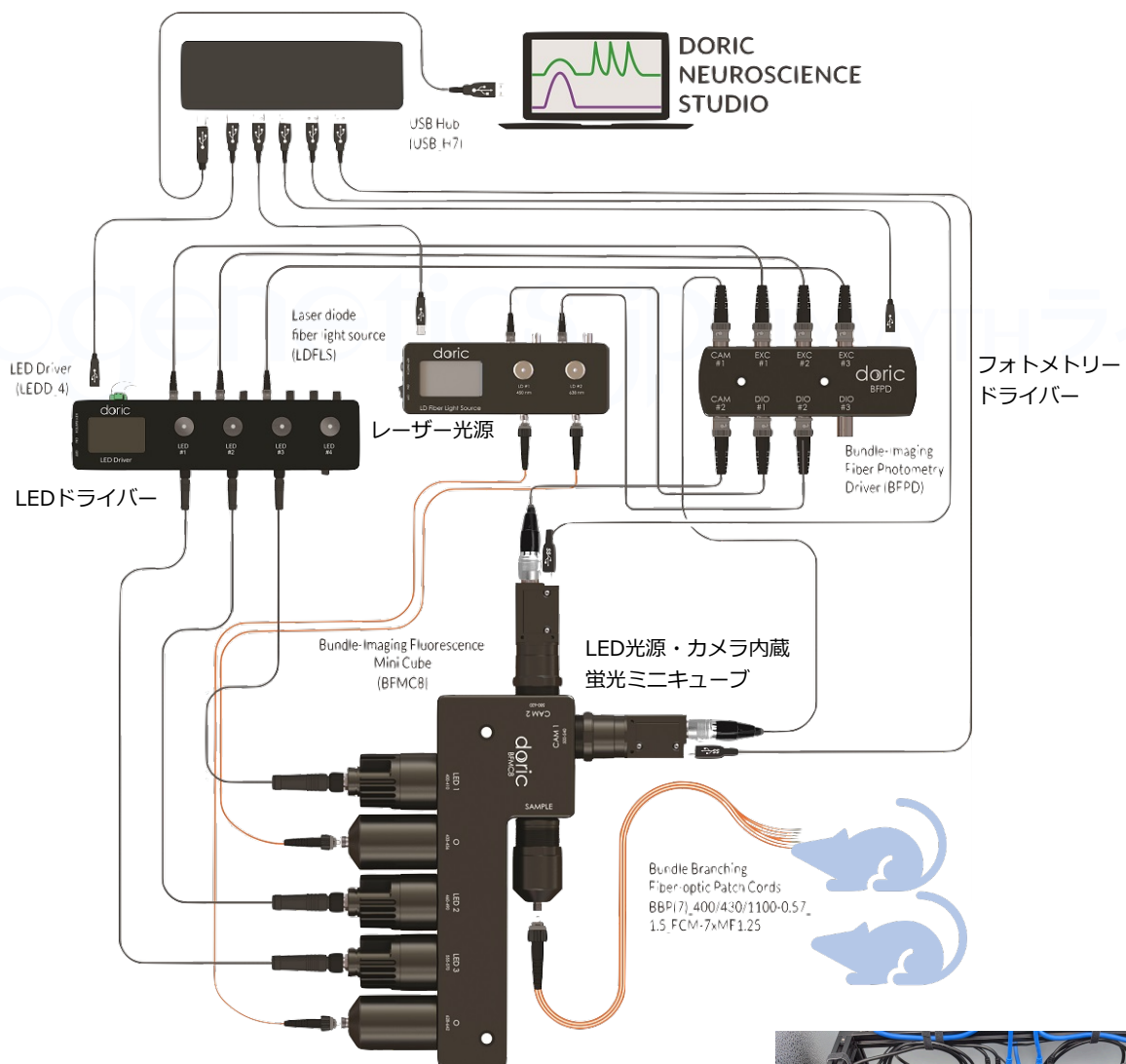
バンドル イメージング ファイバー フォトメトリー システム | Bundle Imaging Fiber Photometry System
GCaMP + RFP + 光刺激 (450/638nm)

➤ 8ポート バンドルイメージング ファイバーフォトメトリー + 光刺激 システム
等吸収点 + GCaMP + RFP + 光刺激 | 405(415)/470/560nm + 450/638nm

3つのLED光源 (405/415nm, 470nm, 560nm) と2つのCMOSカメラから構成される、6ポート バンドルイメージングファイバーフォトメトリーシステムに450nmと638nmの光刺激用レーザー光源を追加したシステムです。計測はインターリーブ方式です。

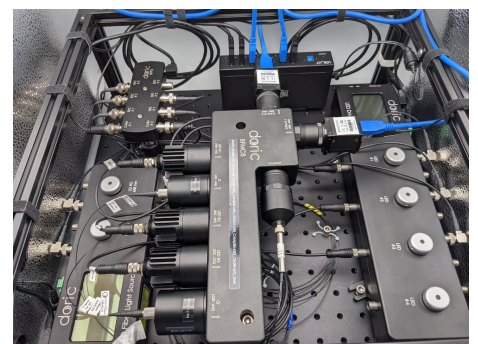
必ず3つのLED光源を使用する必要はなく、1つまたは2つのLED光源での計測も可能なので、当初はGCaMPのみで使用し、その後RFPを追加した計測に発展させることもできます。

光刺激用のレーザー光源 (450nmと638nm) は独立して制御できますので、必要な時のみ照射することができます。



システム構成機器

- バンドルイメージング ファイバーフォトメトリードライバー
- Doric neuroscience studio ソフトウェア (データ取得解析および光源制御)
- 4チャンネルLEDドライバー
- 8ポートバンドルイメージング蛍光ミニキューブ (カメラ内蔵)
- 7ポート USBハブ
- 2チャンネル 半導体レーザー光源 (ドライバー内蔵)
- 単心光ファイバーカニューラまたは高密度カニューラアレイ
- バンドルブランチングファイバーパッチコード
- 専用ラック
- 電気ケーブル類





ロータリーバンドル イメージング ファイバー フォトメトリー システム Rotary Bundle Imaging Fiber Photometry System

Q. 自由行動下に対応したバンドルイメージングファイバーフォトメトリーシステムはありますか。

ロータリー バンドルイメージングファイバーフォトメトリーシステムを用意しています。
ディテクタ部が回転することにより、回転によるシグナル変動もなく、
動物の動きに追従してパッチコードが絡みにくくなっています。
現在は下記3つのシステムを用意しています。詳しくは次ページ以降をご覧ください。

- **ロータリー バンドルイメージング ファイバーフォトメトリー**
等吸収点 + GCaMP 励起 + RFP | 405(415)/470/560nm
- **ロータリー バンドルイメージング ファイバーフォトメトリー + 赤色オプシン光刺激**
等吸収点 + GCaMP 励起 + RFP + 光刺激 | 405(415)/470/560nm + 638nm
- **ロータリー バンドルイメージング ファイバーフォトメトリー + 黄色オプシン光刺激**
等吸収点 + GCaMP 励起 + 光刺激 | 405(415)/470nm + 590nm

Q. ロータリーバンドルイメージングファイバーフォトメトリーでは最大何か所まで同時に計測できますか。

フォトディテクターを受光装置として使用するファイバーフォトメトリーシステムでは、2か所計測までが現実的な構成で、それ以上の多点計測は蛍光ミニキューブなどの機器数が多すぎて適していませんでした。別の方法として、**バンドルイメージングファイバーフォトメトリー**という方法が開発されました。バンドルブランディングファイバーパッチコード（多分岐光ファイバー）からの画像（光強度変化）をイメージセンサー（CMOSカメラ）で捉えることで、多点を同時に計測し、カメラ側の分析機能で各計測か所ごとに強度信号を分離します。フォトディテクターを使用するシステムと比較して、時間解像度と蛍光検出感度を妥協することができれば、多点計測というメリットを得られるシステムです。ただし、センサー部を回転することができなかったため、自由行動下の動物の計測には制限がありました。**ロータリーバンドルイメージングファイバーフォトメトリー**は、センサー部自体を回転させることで、バンドルブランディングファイバーパッチコードの絡みを最小限に抑えることが可能となり、また、回転によるシグナル変動もなくなるため、自由行動下の動物の計測にも適したシステムです。計測はシーケンシャル（インターリーブ）方式です。

システムとしては、コア径200um, NA0.57のバンドルブランディングパッチコードでは最大7か所、コア径400um, NA0.37のバンドルブランディングパッチコードでは最大20か所です。ただし、パッチコードが製造できるかに依存しますので、お問い合わせください。

高密度 光ファイバーカニューラアレイを使用した場合は最大19か所の計測が可能です。





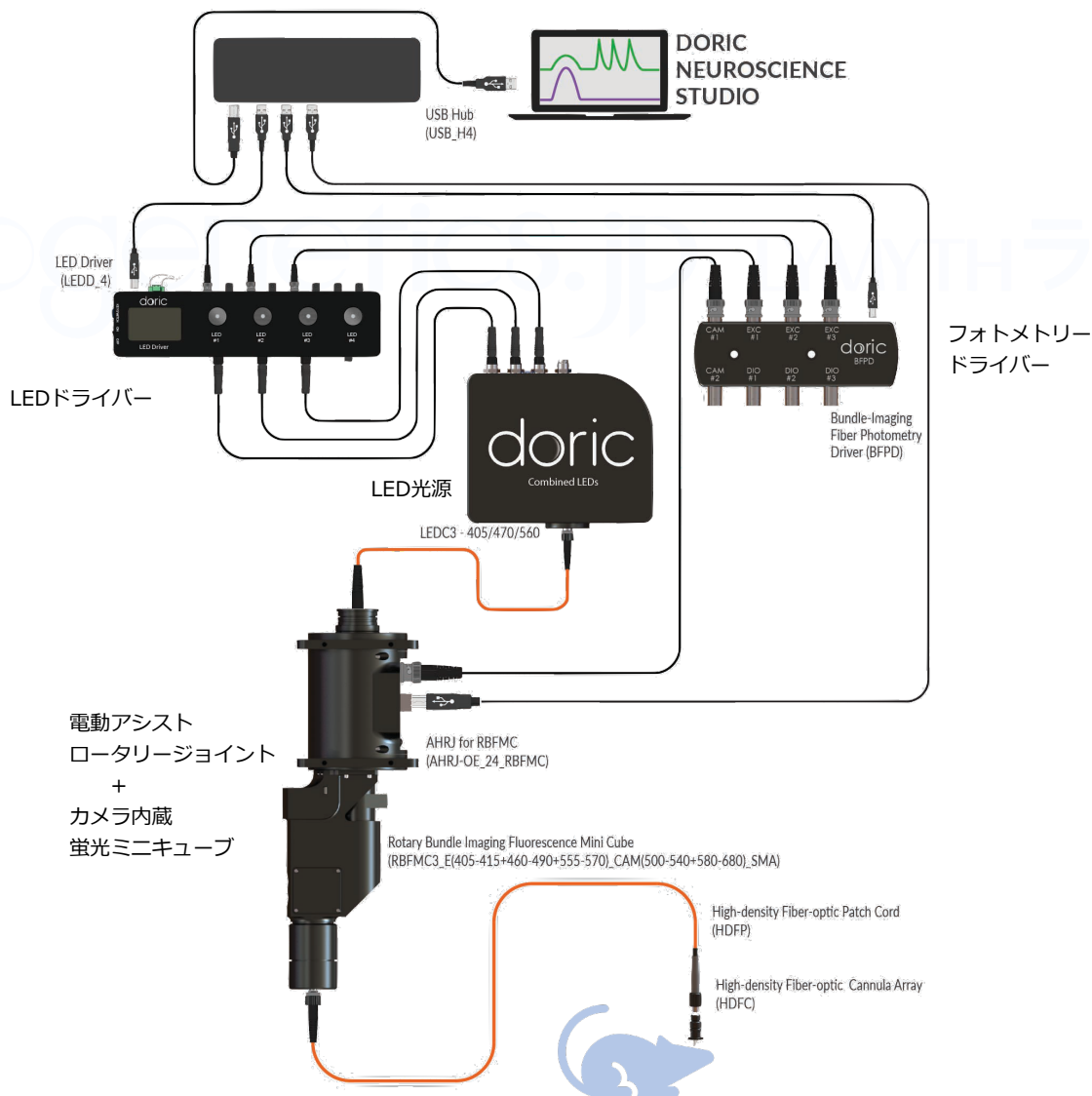
ロータリーバンドル イメージング ファイバー フォトメトリー システム

Rotary Bundle Imaging Fiber Photometry System

GCaMP + RFP

➤ ロータリー バンドルイメージング ファイバーフォトメトリー システム 等吸収点 + GCaMP + RFP | 405(415)/470/560nm

3つのLED光源（405/415nm, 470nm, 560nm）と1つのCMOSカメラから構成される、ロータリーバンドルイメージングファイバーフォトメトリーシステムです。計測はシーケンシャル方式です。蛍光ミニキューブ部分は電動アシスト付きロータリージョイントの下部に接続されており、動物の動きに合わせて回転するため、自由行動下の計測が可能です。ロータリージョイントをオフにして、横向きに静置して使用することもできますので、頭部固定や麻酔下での計測にもお使いいただけます。必ず3つの光源を使用する必要はなく、1つまたは2つの光源での計測も可能なので、当初はGCaMPのみで使用し、その後RFPを追加した計測に発展させることもできます。



システム構成機器

- Doric neuroscience studio ソフトウェア（データ取得解析および光源制御）
- バンドルイメージング ファイバーフォトメトリードライバー
- 4チャンネルLEDドライバー
- ロータリーバンドルイメージング蛍光ミニキューブ（カメラ内蔵）
- 単心光ファイバーカニューラまたは高密度カニューラアレイ
- 電気ケーブル類
- 3波長コンバインド LED光源
- 4ポート USBハブ
- バンドルブランチングファイバーパッチコード
- 専用ラック



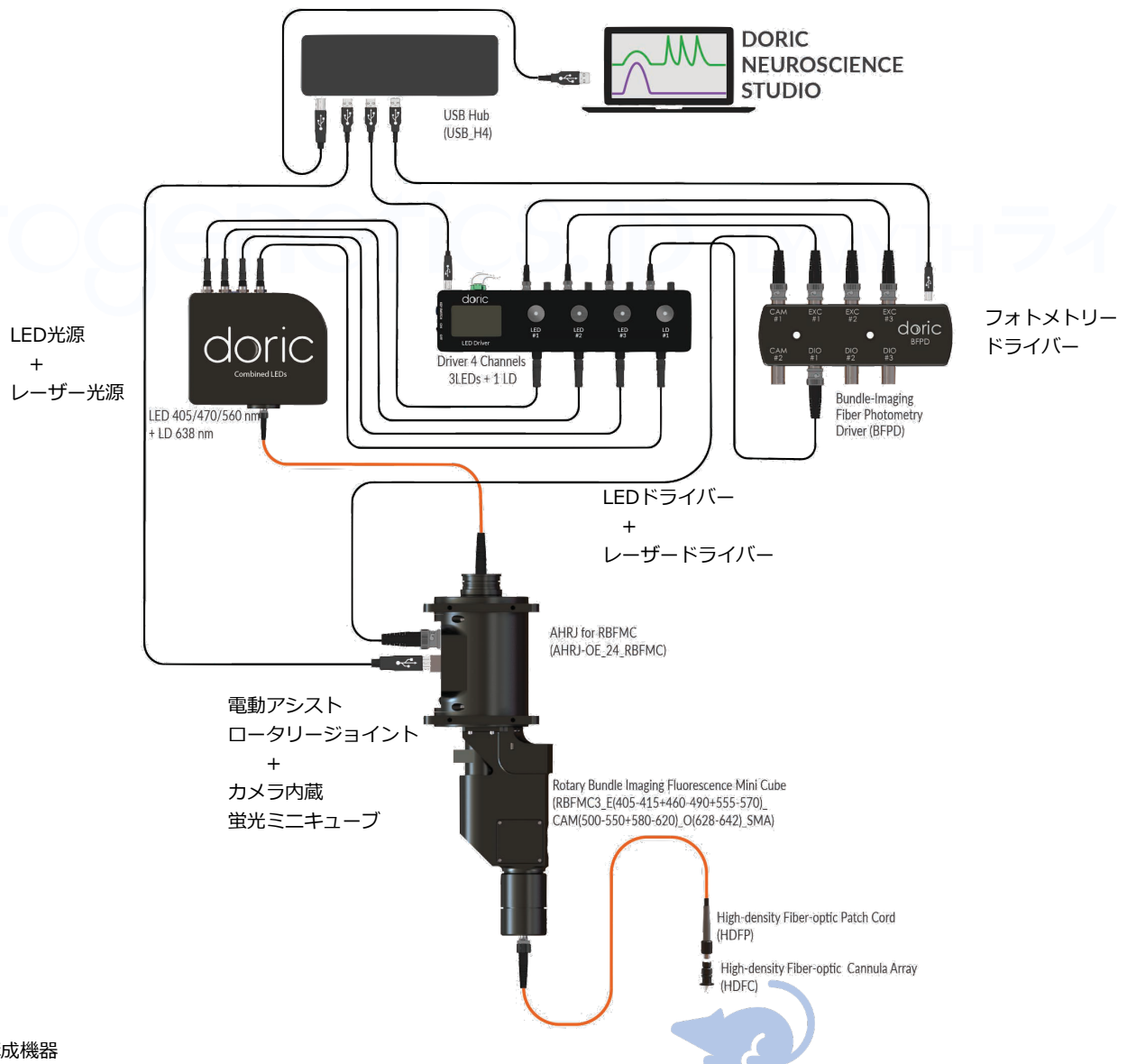
ロータリーバンドル イメージング ファイバー フォトメトリー システム

Rotary Bundle Imaging Fiber Photometry System

GCaMP + RFP + 光刺激 (638nm)

ロータリーバンドルイメージングファイバーフォトメトリーシステム 等吸収点 + GCaMP + RFP + 638nm 光刺激 | 405(415)/470/560nm + 638nm

3つのLED光源 (405/415nm, 470nm, 560nm) と638nm レーザー光源と1つのCMOSカメラから構成される、ロータリーバンドルイメージングファイバーフォトメトリーシステムです。計測はシーケンシャル方式です。蛍光ミニキューブ部分は電動アシスト付きロータリージョイントの下部に接続されており、動物の動きに合わせて回転するため、自由行動下の計測が可能です。ロータリージョイントをオフにして、横向きに静置して使用することもできますので、頭部固定や麻酔下での計測にもお使いいただけます。必ず3つの光源を使用する必要はなく、1つまたは2つの光源での計測も可能なので、当初はGCaMPのみで使用し、その後RFPを追加した計測に発展させることもできます。さらに638nmの半導体レーザー光源を搭載しているため、赤色オプシンの光刺激が可能です。



システム構成機器

- ・Doric neuroscience studio ソフトウェア (データ取得解析および光源制御)
- ・バンドルイメージングファイバーフォトメトリードライバー
- ・3チャンネルLED光源 + 1チャンネルレーザー光源ドライバー
- ・ロータリーバンドルイメージング蛍光ミニキューブ (カメラ内蔵)
- ・単心光ファイバーカニューラまたは高密度カニューラアレイ
- ・電気ケーブル類
- ・3波長LED + 638nm レーザー コンバインド光源
- ・4ポート USBハブ
- ・バンドルプランチングファイバーパッチコード
- ・専用ラック



ロータリーバンドル イメージング ファイバー フォトメトリー システム

Rotary Bundle Imaging Fiber Photometry System

GCaMP + 光刺激 (590nm)

▶ ロータリーバンドルイメージングファイバーフォトメトリーシステム 等吸収点 + GCaMP + 590nm 光刺激 | 405(415)/470nm + 590nm stimulation

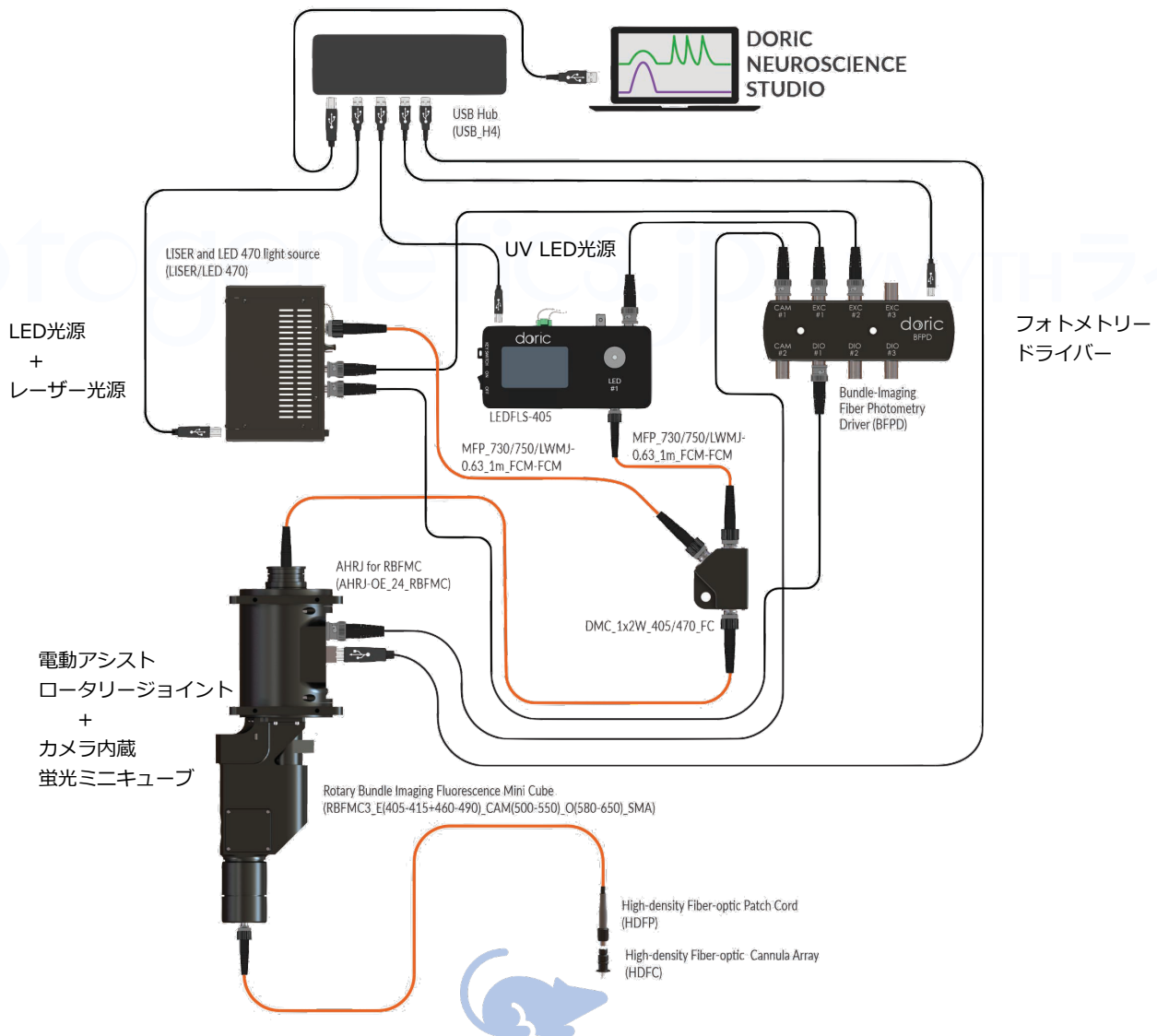
等吸収点とGCaMP励起のLED光源 (405/415nm,470nm) と黄色オプシン励起の590nmレーザー光源の3波長と CMOSカメラ構成されるロータリーバンドルイメージングファイバーフォトメトリーシステムです。

計測はシーケンシャル方式です。

蛍光ミニキューブ部分は電動アシスト付きロータリージョイントの下部に接続されており、動物の動きに合わせて回転するため、自由行動下の計測が可能です。

ロータリージョイントをオフにして、横向きに静置して使用することもできますので、頭部固定や麻酔下での計測にもお使いいただけます。

必ず光刺激の光源を使用する必要はなく、GCaMPのフォトメトリー計測だけでも使用可能です。



システム構成機器

- Doric neuroscience studio ソフトウェア (データ取得解析および光源制御)
- バンドルイメージング ファイバーフォトメトリードライバー
- ドライバー内蔵 405/415nmLED光源
- 波長コンバイナー
- ロータリーバンドルイメージング蛍光ミニキューブ (カメラ内蔵)
- 単心光ファイバーカニューラまたは高密度カニューラアレイ
- 電気ケーブル類
- ドライバー内蔵 470nmLED + 590nm レーザー光源
- 4ポート USBハブ
- バンドルブランチングファイバーパッチコード
- 専用ラック



バンドル ブランチング ファイバー パッチコード Bundle Branching Patchcord

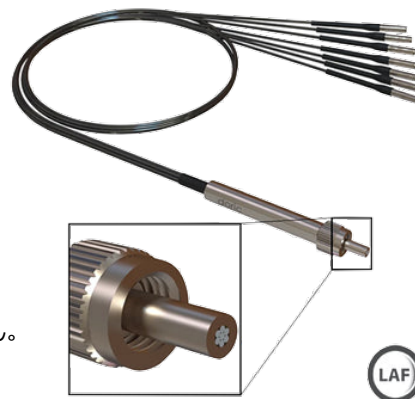
▶ 低自家蛍光 バンドル ブランチング ファイバーパッチコード (BBP)

バンドルイメージングファイバーフォトメトリーシステムに多用されるパッチコードです。

方端はSMAコネクタでサンプルポートに接続します。
分岐側は1.25mmフェールールが最も一般的です。
分岐数は7分岐までが標準です。それ以上はお問い合わせください。
光ファイバータイプは下記の4種類よりご指定ください。

コア径200 μ m, NA0.57 | コア径200 μ m, NA0.37
コア径400 μ m, NA0.57 | コア径400 μ m, NA0.37

バンドルイメージングファイバーフォトメトリーシステムで使用する場合、
分岐側は必ずしも1匹に全て挿入する必要はありません。
複数匹に分けて挿入することも可能ですし、使用しないファイバー端があっても構いません。
どのファイバーを記録するかは、ソフトウェアにてROIを指定することで選択できます。



高密度 光ファイバー カニューラ アレイ High-density Fiber-optic Cannula Array

▶ 高密度 光ファイバーカニューラ アレイ + 専用パッチコード

最大19本の光ファイバーを搭載できる単心光ファイバーカニューラアレイです。
19本の位置はプリセットですが、どの位置にファイバーを設定するかとその長さは個別に指定できます。
必ずしも19か所全てを使用する必要はないので、必要な位置のみにファイバーを指定できます。
長さは1.0mmから10.0mmまで0.5mm刻みで指定できます。
光ファイバータイプは下記の4種類よりご指定ください。(1つのカニューラアレイには1種類です)
コア径100 μ m, NA0.37 | コア径100 μ m, NA0.66 | コア径200 μ m, NA0.37 | コア径200 μ m, NA0.66

1匹に4か所以上インプラントされたい場合には、
バンドルブランチングファイバーパッチコードよりも適しています。

バンドルイメージングファイバーフォトメトリーシステムで使用する場合、
1匹に使用しますが、記録しないファイバーがあっても構いません。
どのファイバーを記録するかは、
ソフトウェアにてROIを指定することで選択できます。



HD Cannula Pattern Selection Sheet

CANNULA
Click the position no. to select

Fiber-optic Type: 200 μ m - NA 0.37
Tip: FLAT
Your list of Selected Positions

Position	Size	Coordinates	Fiber Length (mm)
1		-0.465, 0.805	5.0
5		-0.233, 0.403	3.0
10		0.000, 0.000	5.5
8		-0.930, 0.000	5.0
12		0.930, 0.000	6.0
16		0.698, -0.403	4.0
18		0.000, -0.805	5.0

PATCH CORD
(For representation only)

